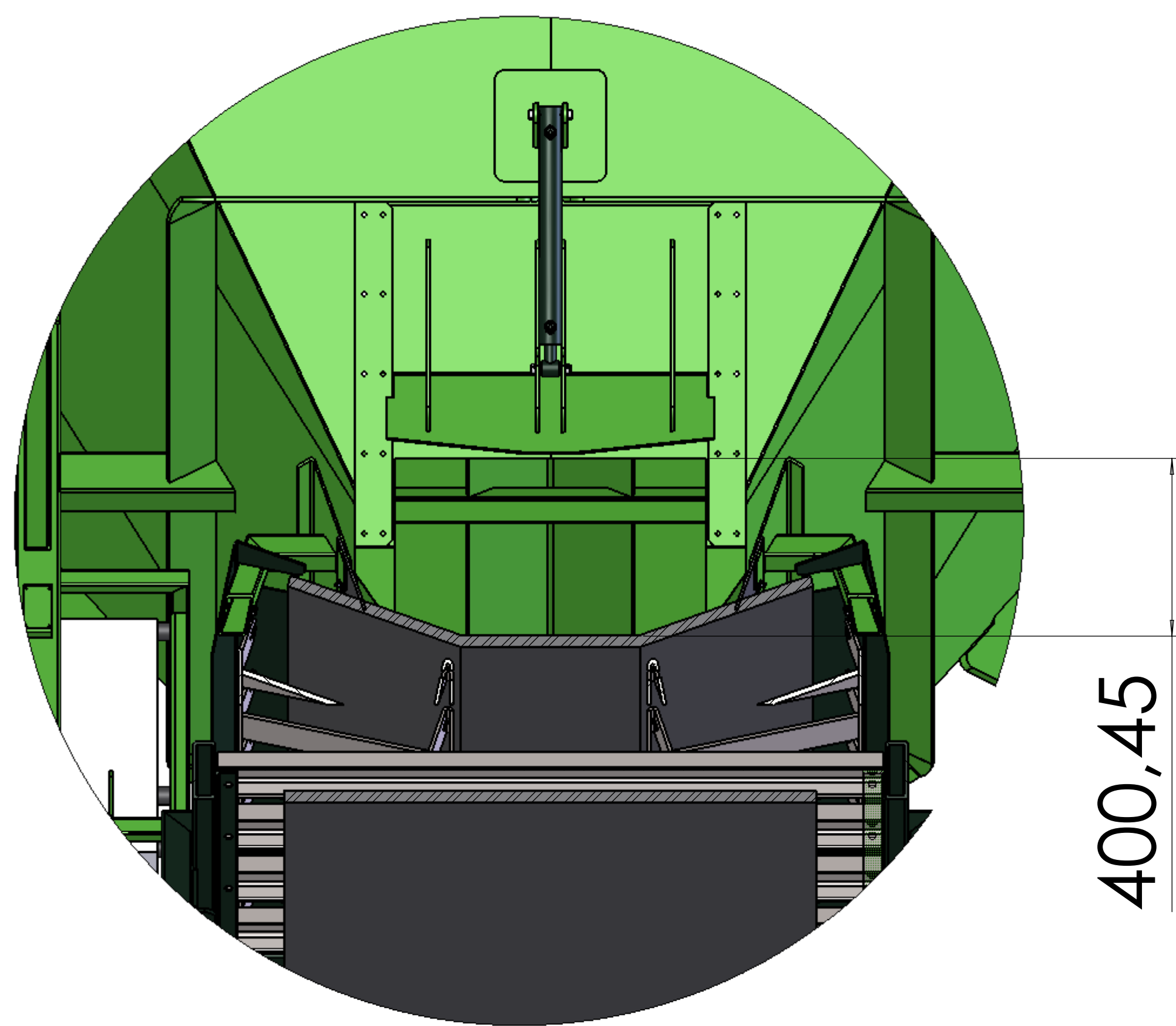
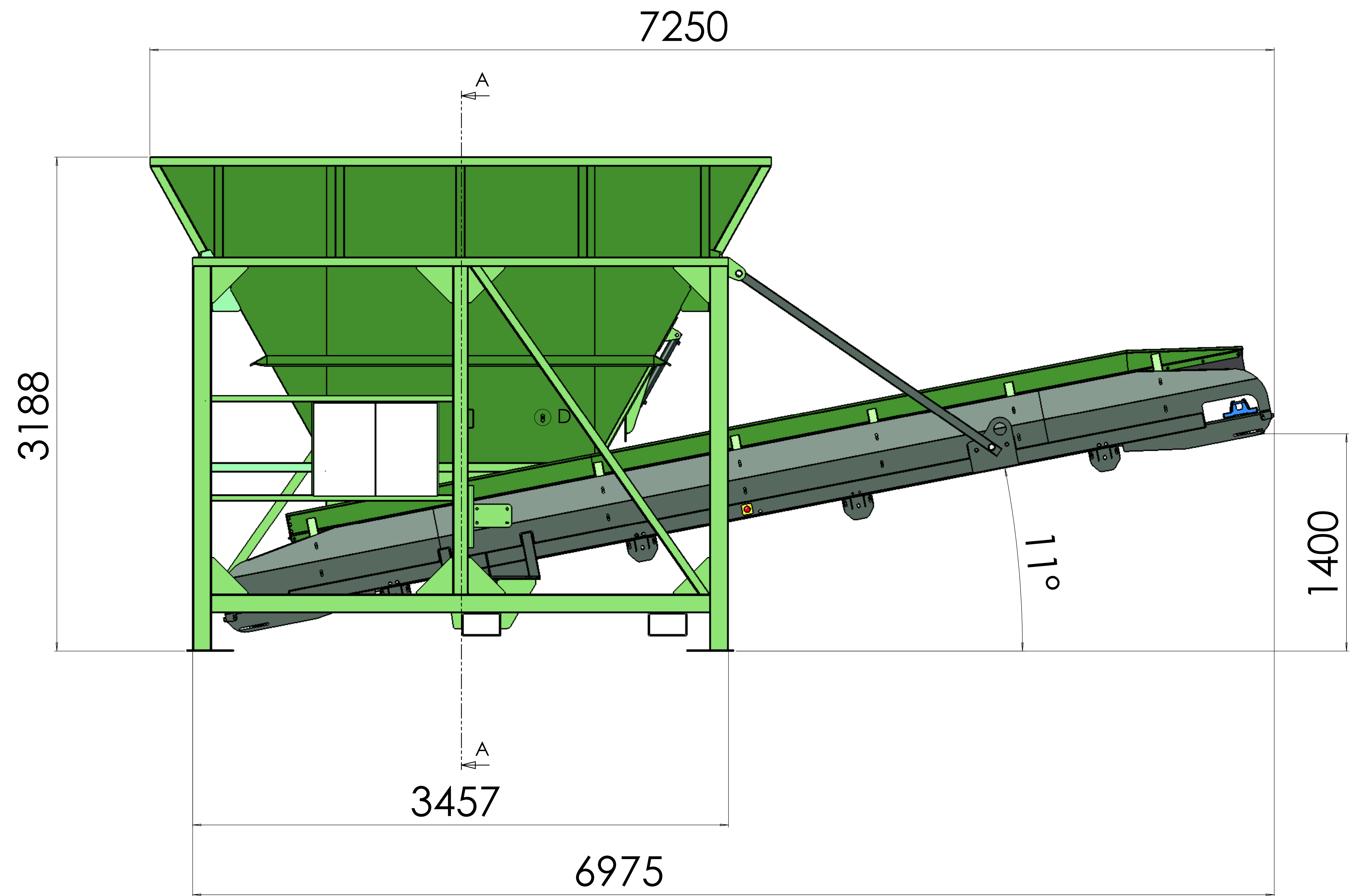
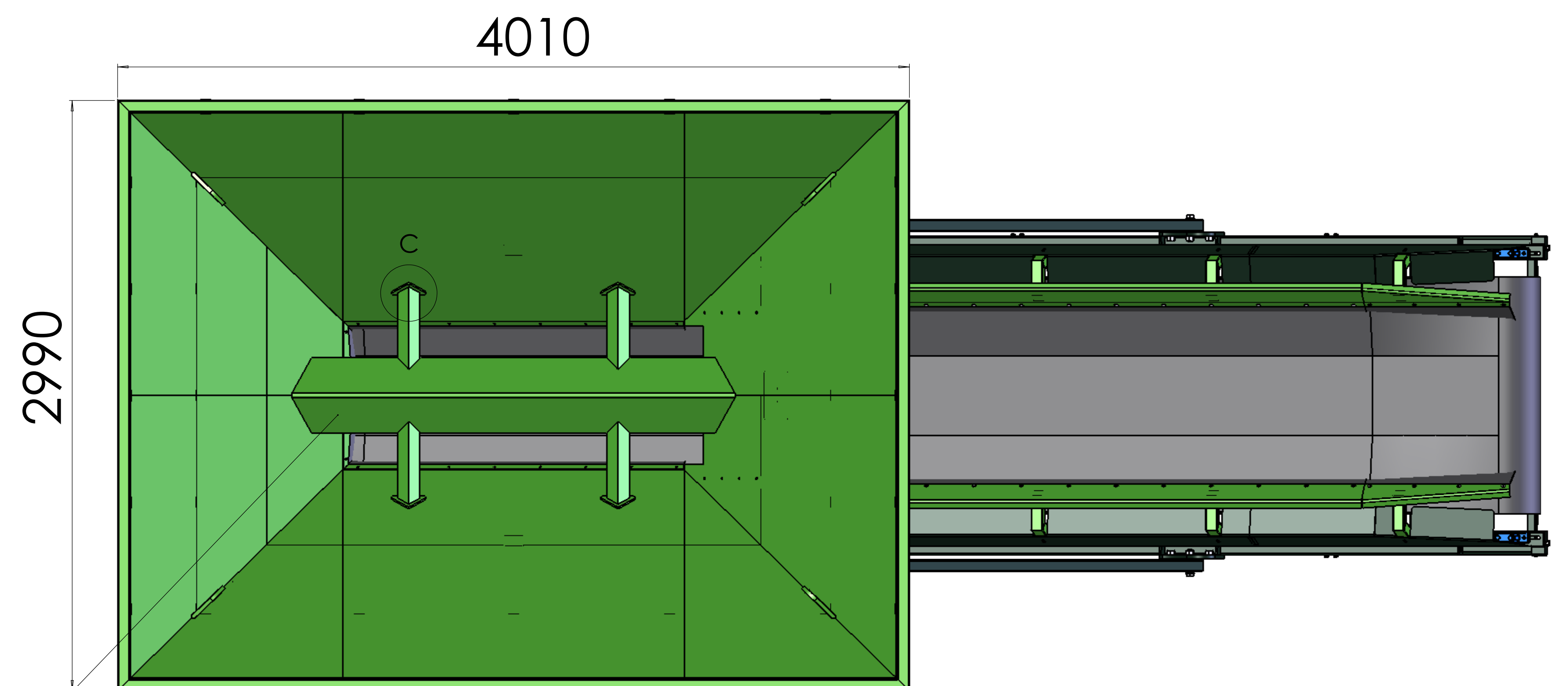


COUPE A-A

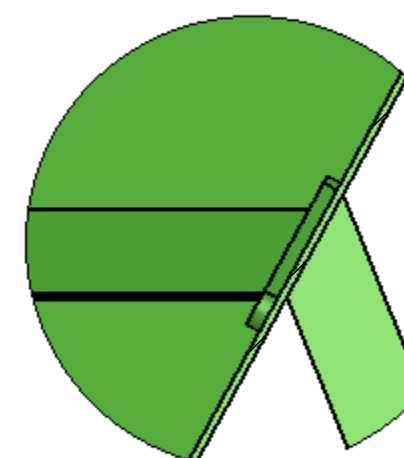


400,45

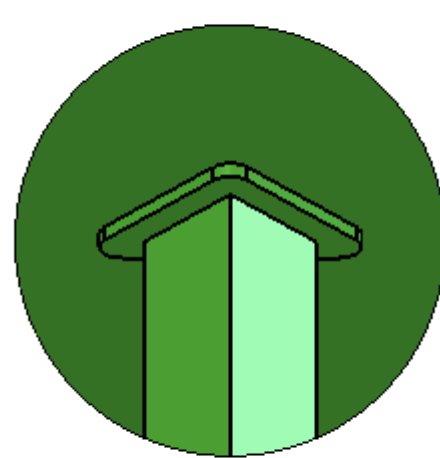
DOOR SYSTEM



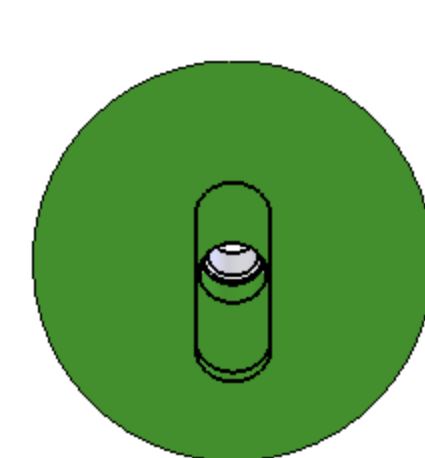
REMOVABLE PART



DÉTAIL B
ECHELLE 1 : 5



DÉTAIL C
ECHELLE 1 : 5



DÉTAIL D
ECHELLE 1 : 2

Tolérance générale ±2 Masse : 4479136.38

TRV-000

Mètre :

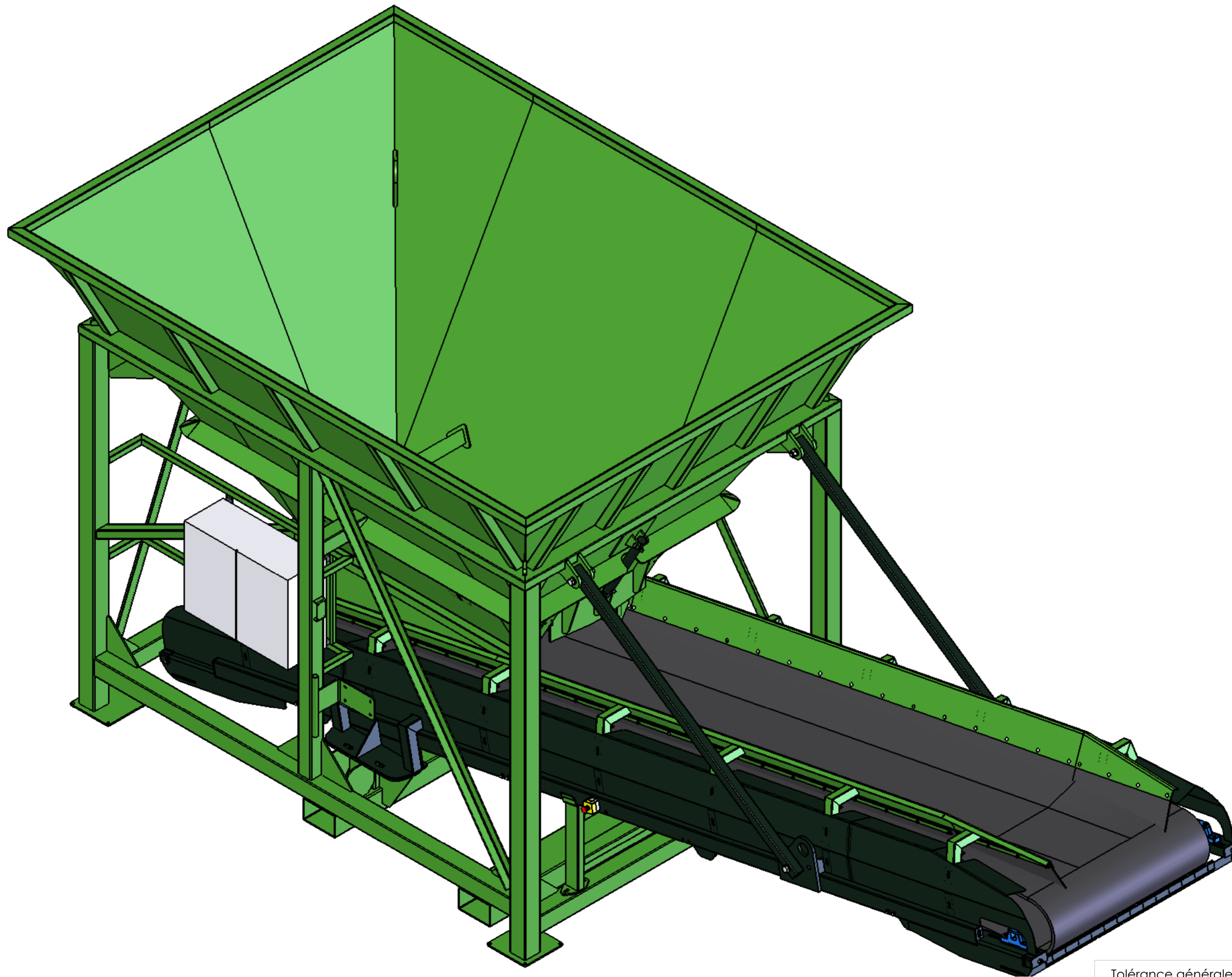
Date : 21/01/2014

Ech : 1/18

Format : A0

VAN TRIER

Designeur :



DESTINATION PIECE

-
-
-

Tolérance générale ±2	Masse : 4479136.38	Matière :
+	TRV-000	Date: 21/01/2014
		Ech : 1:10 Format : A2
VAN TRIER		Dessinateur :